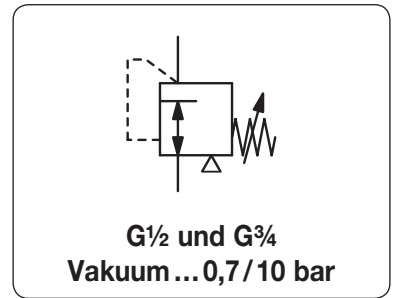


Beschreibung	Der Membran-Vakuumdruckregler erlaubt im Vakuum- und Überdruckbereich eine präzise Druckregelung.		
Medium	Druckluft oder neutrale Gase		
Eingangsdruck	max. 17 bar		
Genauigkeit	Ansprechempfindlichkeit: < 2,5 mbar		
Einstellung	mit Handrad, eine Kontermutter verhindert ungewollte Verstellung		
Eigenluftverbrauch	Der Vakuumdruckregler hat keinen Eigenluftverbrauch.		
Volumenstrom	800 l/min*1 im Vakuumbereich, 4200 l/min*2 im Überdruckbereich		
Manometeranschluss	G¼ beidseitig, Verschlussschrauben werden mitgeliefert		
Einbaulage	beliebig		
Temperaturbereich	-40 °C bis 90 °C		
Werkstoffe	Gehäuse: Aluminiumdruckguss	Innentteile: Edelstahl und Messing	
	Elastomere: NBR		



Abmessungen				K _v	Volumenstrom	Anschlussgewinde	Vakuum-Regelbereich	Bestell-Nummer
A	B	C	D	Wert	m³/h*1	l/min*1	G	
mm	mm	mm	mm	m³/h	m³/h*1	l/min*1	bar	

Vakuumdruckregler								Eingangsdruck max. 17 bar, ohne Eigenluftverbrauch	R251
87	238	40	98	2,5	48	800	G½	-1 ... +0,7	R251-04A
								-1 ... +2,0	R251-04B
								-1 ... +10	R251-04D
87	238	40	98	2,5	48	800	G¾	-1 ... +0,7	R251-06A
								-1 ... +2,0	R251-06B
								-1 ... +10	R251-06D



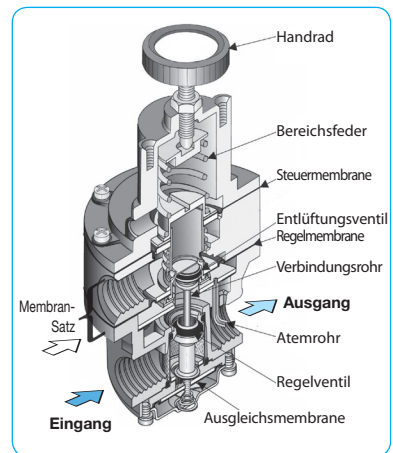
R251

Wahlweise Ausführung, es ist der entsprechende Buchstabe hinzuzufügen

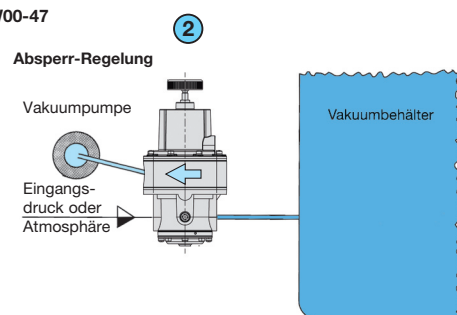
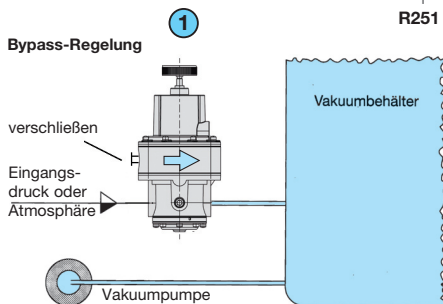
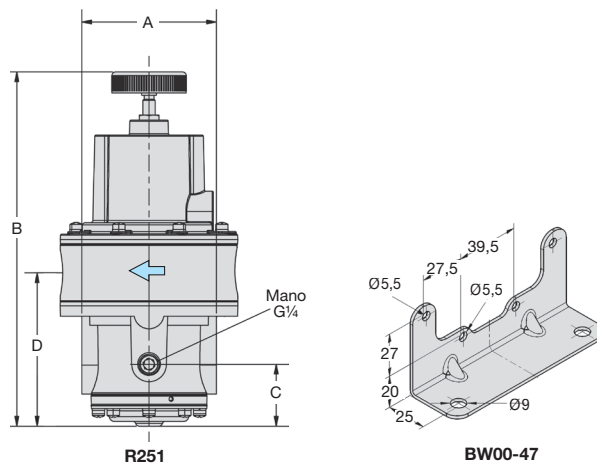
NPT	Anschlussgewinde	R251-0..N
Verstellsicherung	aus Alu, Einstellung mit Schraubendreher, Bauhöhe 240 mm	R251-0..T

Zubehör, lose beigelegt

Manometer	Ø 63 mm, -1 ... 0 bar, G¼	MA6302-00
Befestigungswinkel	aus Stahl	BW00-47



Schnittbild Anschluss bei Absperr-Regelung



Hinweis
Anschlussseite für Atmosphäre oder Eingangsdruck mit Druckluftfilter versehen.

1 Bypass-Regelung
Vorteilhafter Anschluss des Vakuumreglers, wenn der Behälter sehr schnell evakuiert und geregelt werden soll. Hierbei wirkt die Pumpe direkt auf den Behälter und wird nicht durch den Vakuumregler gedrosselt.

2 Absperr-Regelung
Vorteilhafter Anschluss des Vakuumreglers, wenn der Behälter wahlweise evakuiert oder mit Überdruck gefüllt werden soll. Der Eingangsdruckanschluss kann wahlweise zur Atmosphäre offen gelassen werden.

*1 bei Druckluft -0,98 bar Eingangsdruck und 0 bar Ausgangsdruck
*2 bei Druckluft 7 bar Eingangsdruck und 1,4 bar Ausgangsdruck